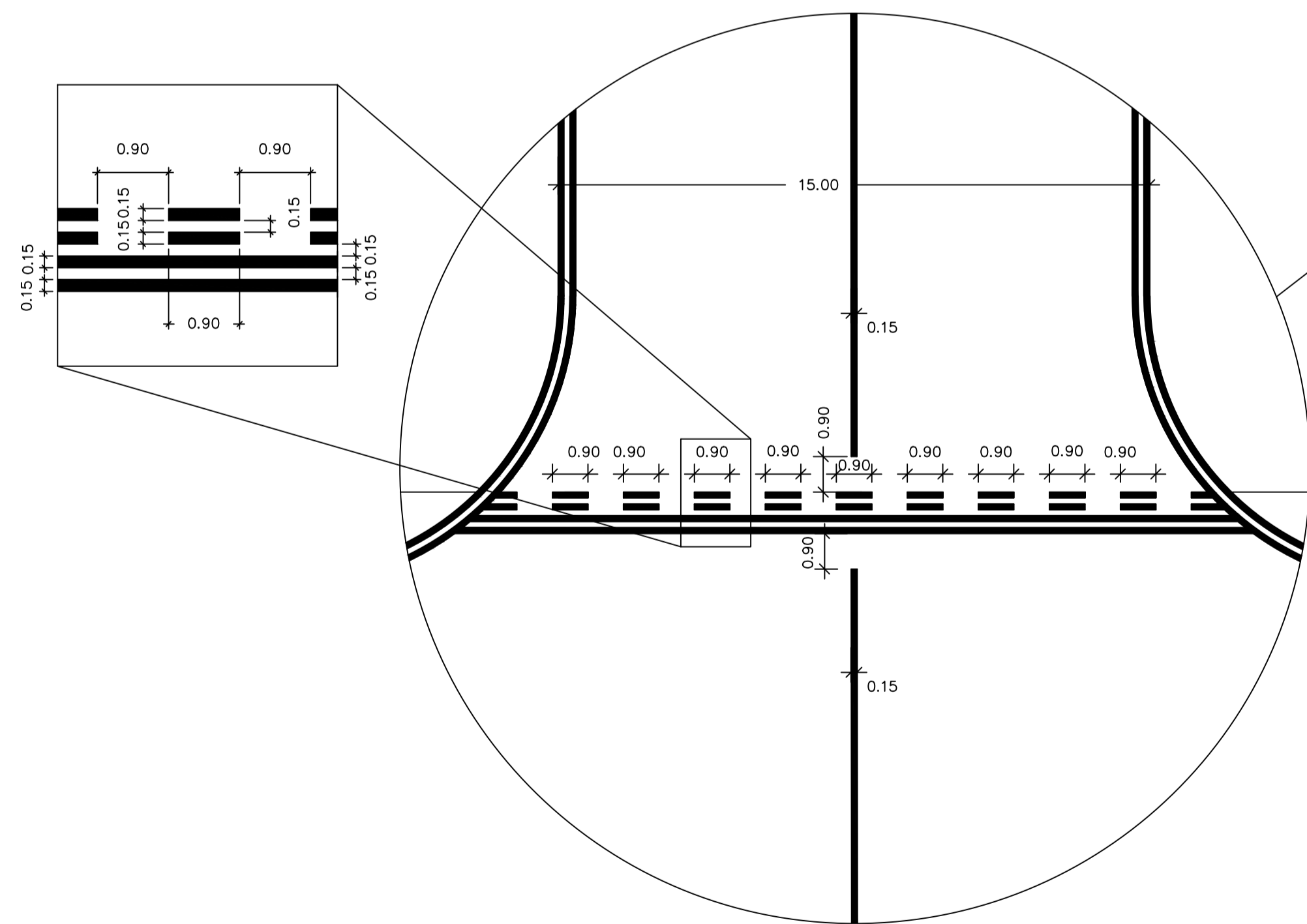
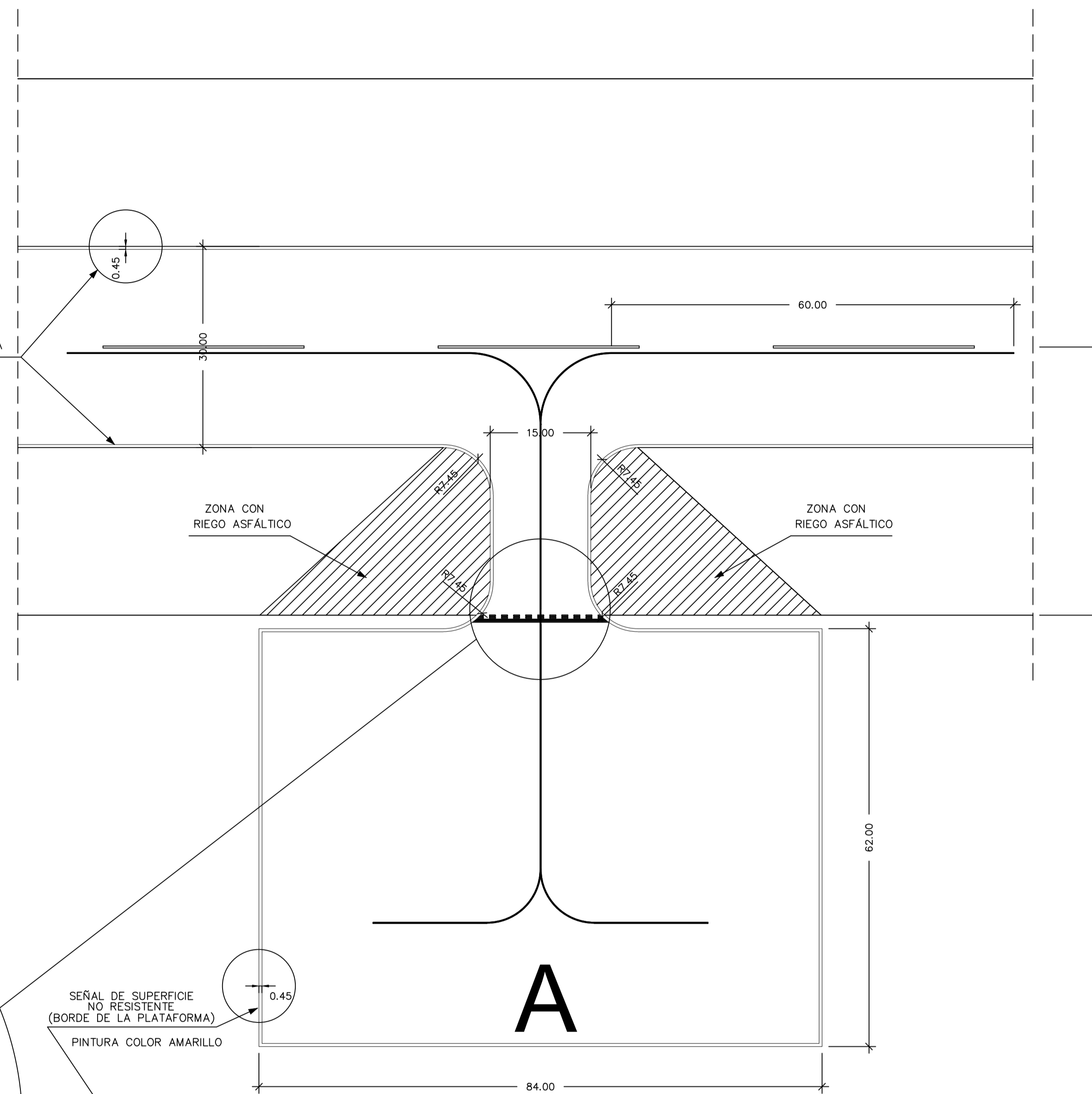
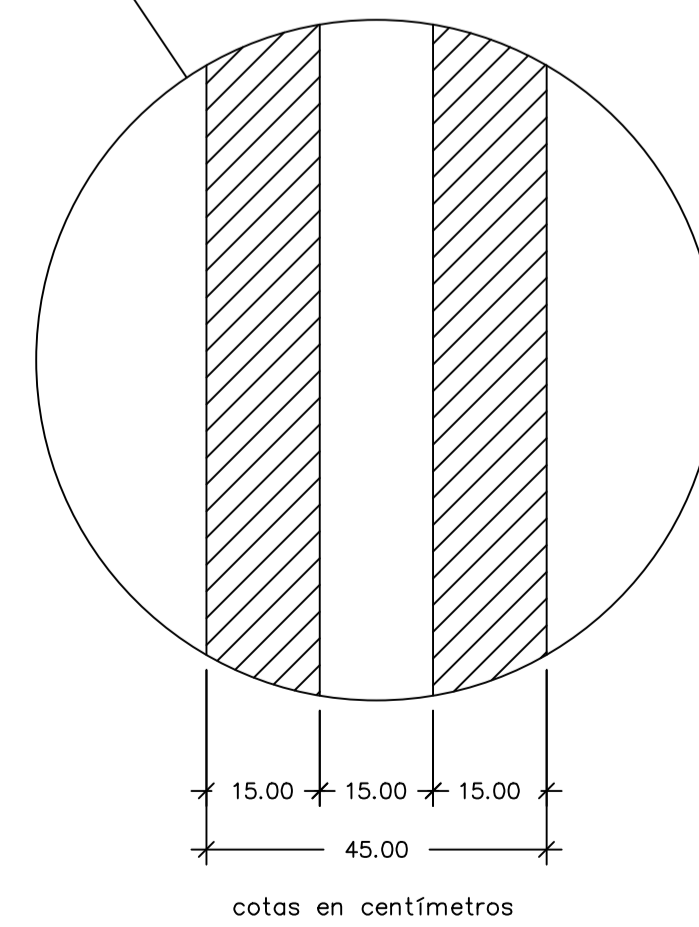


SEÑAL DE FAJA LATERAL DE PISTA  
PINTURA COLOR BLANCO



SEÑAL DE PUNTO DE ESPERA  
PINTURA COLOR AMARILLO



# ESTACIONAMIENTO

PROYECTO DE CAMBIO DE CATEGORÍA 2B A 2C				LA PERDIZ
PROYECTADO	FECHA	NOMBRE	FIRMA	INGENIERO AERONAUTICO
DIBUJADO		Y. Mateo	<i>[Signature]</i>	
REVISADO				JAVIER ALONSO GIL
ESCALA 1/500 ETRS 89	DETALLES DE ESTACIONAMIENTO "A". PUNTO DE ESPERA.			PLANO N° 17/109